

Cabloc
Sistema de seguridad vertical
Detención de caídas/Sistema de retención de caídas

Fichas técnicas:

Cabloc	Cabloc Pro	Ficha técnica	Descripción	Página
✓		1230	Configuración del sistema Cabloc	2
	✓	1231	Configuración del sistema Cabloc	3
✓		1337	Configuración del sistema Cabloc	4
✓		1436	Configuración del sistema Cabloc	5
✓		1437	Configuración del sistema Cabloc	6
✓		1439	Configuración del sistema Cabloc	7
✓		AC325	Absorbedor en línea de acero inoxidable, SS (6100057)	8
✓		AC340	Placa universal de anclaje terminal de acero inoxidable, SS (6100059)	9
✓		AC330	Tensor con indicador de tensión - Horquilla / Argolla (6100062)	10
✓		AC330/1	Tensor con indicador de tensión - Horquilla / Argolla (6100063)	11
✓	✓	6180174	Soporte de extensión de escalera - galvanizado	12
✓	✓	6180175	Soporte de extensión de escalera - acero inoxidable	13
✓		6180200	Deslizador Cabloc con mosquetón chapado de zinc	14
✓		6180201	Deslizador Cabloc con mosquetón de acero inoxidable	15
✓		AC320	Guía de cable de acero inoxidable (6100312)	16
	✓	6191002	Guía de instalación de Cabloc Pro	17
	✓	6191019	Guía de instalación de Cabloc Pro, SS	18
✓	✓	6191032	Anclaje superior de acero inoxidable Cabloc	19
✓		6191033	Anclaje inferior de acero inoxidable Cabloc	20
✓	✓	6191035	Anclaje superior de acero galvanizado Cabloc	21
✓		6191036	Anclaje inferior de acero galvanizado Cabloc	22
	✓	6191038	Anclaje de expansión hexagonal inferior de acero inoxidable Cabloc	23
	✓	6191062	Anclaje de expansión hexagonal inferior de acero galvanizado Cabloc	24
	✓	6199998	Mosquetón Cabloc Pro	25
	✓	7234011	Fijación hexagonal a presión basculante	26
	✓	7241072	Cable de acero inoxidable 1 x 19 de 8 mm conforme a M	27
✓		AC300SXX	Cable de acero inoxidable de 8 mm 7 x 19 de longitud	28
✓		AC300GXX	Cable de acero galvanizado de 8 mm 6 x 19 de longitud	29
✓	✓	6191088	Etiquetas del sistema, kit de Europa occidental	30
✓	✓	6191104	Etiquetas del sistema, kit de Europa oriental y central	31
✓	✓	6191105	Etiquetas del sistema, kit de Oriente Medio	32
✓	✓	AJ502	Eslabón oval rápido de 8 mm	33

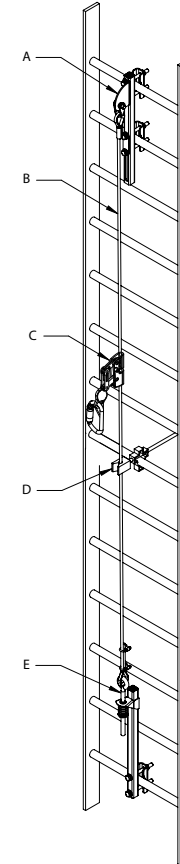
FICHA TÉCNICA: 1230
Configuración del sistema Cabloc 2

APLICACIÓN:

Esta es una aplicación habitual que utiliza un anclaje inferior como tensor de cable. Este es un ejemplo de un sistema sin un absorbedor de energía en línea.

Los componentes que se muestran son para aplicaciones que requieren componentes de acero inoxidable

Para información más detallada sobre los componentes, consulte las fichas de datos individuales.



	Componente	Número de pieza
A	Anclaje superior de acero inoxidable Cabloc	6191032
B	Cable de acero inoxidable de 8 mm 7 x 19 de longitud	AC300SXX
C	Deslizador Cabloc con mosquetón chapado de zinc Deslizador Cabloc con mosquetón de acero inoxidable	6180200* 6180201
D	Guía de cable de acero inoxidable (6100312)	AC320
E	Anclaje inferior de acero inoxidable Cabloc	6191033

*Este elemento difiere del de la ilustración

FICHA TÉCNICA: 1231

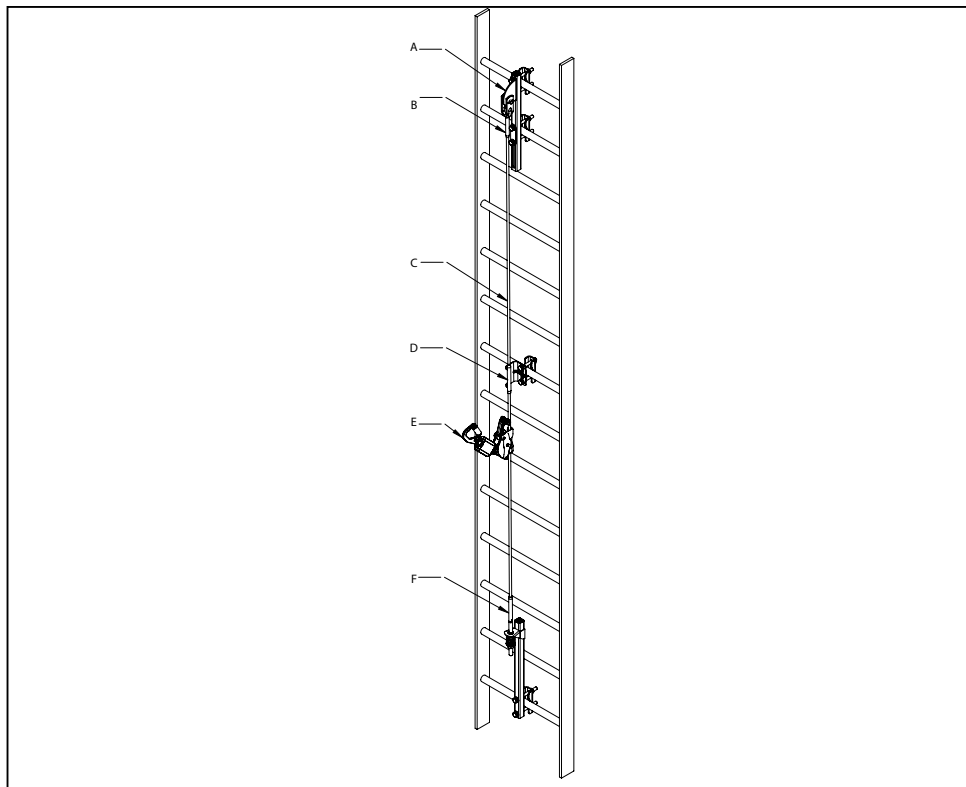
Sistema Cabloc típico - Cabloc Pro y paso a través del soporte intermedio

3M

SALA
Fall Protection

APLICACIÓN:

Para más información sobre los componentes, consulte las hojas de datos individuales.



Componente	Número de pieza	
A	Anclaje superior de acero inoxidable Cabloc Anclaje superior de acero galvanizado Cabloc Soporte de extensión de escalera - galvanizado Soporte de extensión de escalera - acero inoxidable	6191032 6191035* 6180174* 6180175*
B	Acople hexagonal basculante	7234011
C	Cable de acero inoxidable 1 x 19 de 8 mm conforme a M	7241072
D	Guía de instalación de Cabloc Pro SS Guía de instalación de Cabloc Pro	6191019 6191002*
E	Cabloc Pro	6199998
F	Anclaje de expansión hexagonal inferior Cabloc Anclaje inferior de extensión hexagonal galvanizada Cabloc	6191038 6191062

*Este elemento difiere del de la ilustración

FICHA TÉCNICA: 1337

Configuración del sistema Cabloc 4

3M

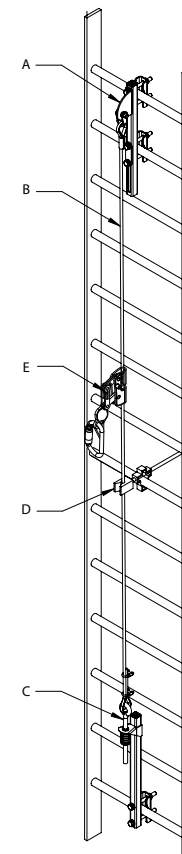
SALA
Fall Protection

APLICACIÓN:

Esta es una aplicación habitual que utiliza un anclaje inferior como tensor de cable. Este es un ejemplo de un sistema sin un absorbedor de energía en línea.

Los componentes que se muestran son para aplicaciones en que son aceptables los componentes galvanizados.

Para más información sobre los componentes, consulte las hojas de datos individuales.



Componente	Número de pieza	
A	Anclaje superior de acero galvanizado Cabloc	6191035
B	Cable de acero galvanizado de 8 mm 6 x 19 de longitud	AC300GXX*
C	Anclaje inferior de acero galvanizado Cabloc	6191036
D	Guía de cable de acero inoxidable (6100312)	AC320
E	Deslizador Cabloc con mosquetón chapado de zinc Deslizador Cabloc con mosquetón de acero inoxidable	6180200 6180201*

*Este elemento difiere del de la ilustración

FICHA TÉCNICA: 1436

Configuración del sistema Cabloc 5

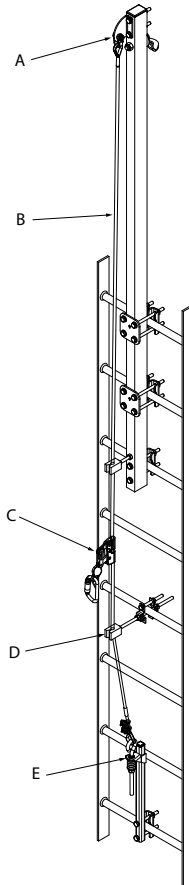


APLICACIÓN:

Esta es una aplicación habitual cuando se usa soporte de extensión para escaleras para ampliar la altura del cable.

Los componentes que se muestran son para aplicaciones en que son aceptables los componentes galvanizados.

Para más información sobre los componentes, consulte las hojas de datos individuales.



Componente	Número de pieza
A Soporte de extensión de escalera - galvanizado	6180174
B Cable de acero galvanizado de 8 mm 6 × 19 de longitud	AC300GXX
C Deslizador Cabloc con mosquetón chapado de zinc Deslizador Cabloc con mosquetón de acero inoxidable	6180200 6180201*
D Guía de cable de acero inoxidable (6100312)	AC320
E Anclaje inferior de acero galvanizado Cabloc	6191036

*Este elemento difiere del de la ilustración

FICHA TÉCNICA: 1437

Configuración del sistema Cabloc 6

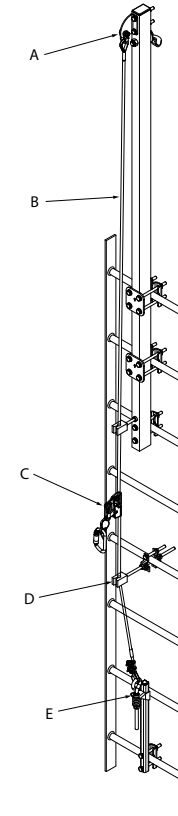


APLICACIÓN:

Esta es una aplicación habitual cuando se usa soporte de extensión para escaleras para ampliar la altura del cable.

Los componentes que se muestran son para aplicaciones que requieren componentes de acero inoxidable.

Para más información sobre los componentes, consulte las hojas de datos individuales.



Componente	Número de pieza
A Soporte de extensión de escalera - acero inoxidable	6180175
B Cable de acero inoxidable de 8 mm 7 × 19 de longitud	AC300SXX
C Deslizador Cabloc con mosquetón chapado de zinc Deslizador Cabloc con mosquetón de acero inoxidable	6180200* 6180201
D Guía de cable de acero inoxidable (6100312)	AC320
E Anclaje inferior de acero inoxidable Cabloc	6191033

*Este elemento difiere del de la ilustración

FICHA TÉCNICA: 1439

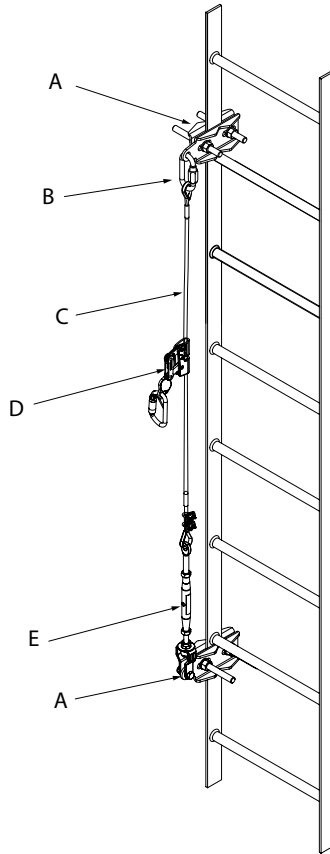
Configuración del sistema Cabloc 8



APLICACIÓN:

Esta es una aplicación habitual que utiliza placas de anclaje universal, un absorbedor de golpes en línea y tensor de cable.

Para más información sobre los componentes, consulte las hojas de datos individuales.



	Componente	Número de pieza
A	Placa final universal de anclaje de acero inoxidable (6100059)	AC340
B	Eslabón oval rápido de 8 mm (9508020)	AJ502
C	Cable de acero galvanizado de 8 mm 6 x 19 de longitud	AC300GXX
D	Deslizador Cabloc con mosquetón chapado de zinc Deslizador Cabloc con mosquetón de acero inoxidable	6180200 6180201*
E	Tensor con indicador de tensión - Horquilla/Argolla (6100062) Tensor con indicador de tensión - Horquilla/Horquilla (6100063)	AC330 AC330/1*

*Este elemento difiere del de la ilustración

FICHA TÉCNICA: AC325

Absorbedor de golpes en línea de acero inoxidable
(6100057)

N.º de pieza: AC325

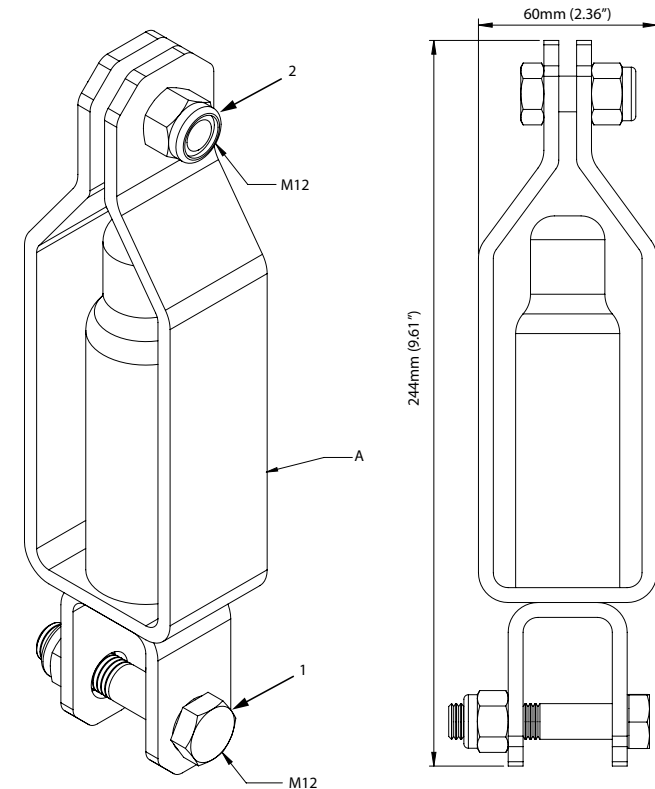


APLICACIÓN:

Se utiliza en conjunto con el anclaje superior en los sistemas verticales Cabloc para absorber la energía, limitando así la fuerza de regreso al usuario y a la estructura.

Número de usuarios 2. Capacidad 140 kg (310 lb)

Intervalo de temperatura de funcionamiento: de -30 °C (-22 °F) a 60 °C (140 °F)



ESPECIFICACIÓN DE PIEZA:

Peso neto kg (lb)	Resistencia mínima a la rotura kN (lb)	Longitud máxima de despliegue mm (pulgadas)	Fuerza de activación kN (lb)	Par de torsión -1 Nm (ft-lbf)	Par de torsión -2 Nm (ft-lbf)
1,15 (2,5)	15 (3372)	80 (3,1 pulgadas)	2 (450)	10 (7,4)	10 (7,4)

ESPECIFICACIÓN DE COMPONENTES:

A	1	Absorbedor de golpes en línea	Acero inoxidable 304	Electropulido
---	---	-------------------------------	----------------------	---------------

FICHA TÉCNICA: AC340

Placa final universal de anclaje de acero inoxidable
(6100059)

N.º de pieza: AC340

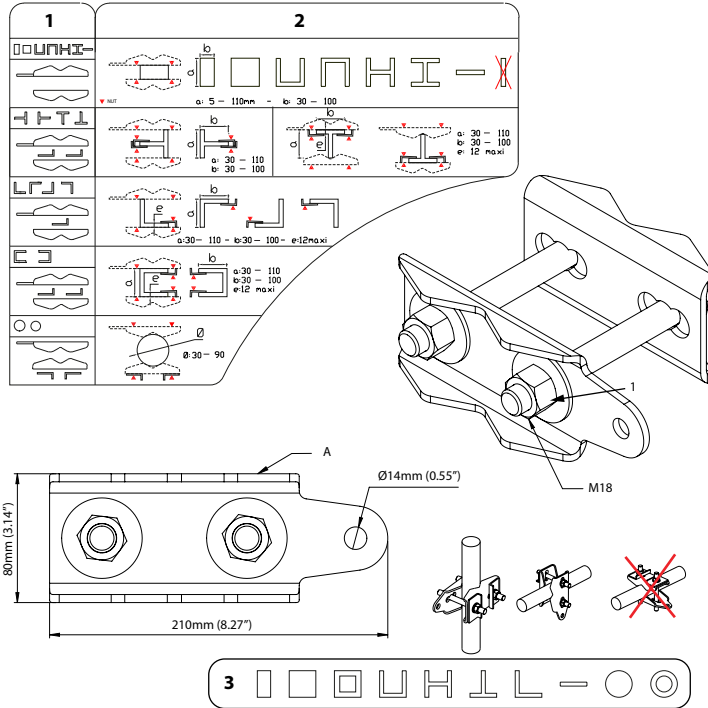


APLICACIÓN:

Se usa para fijar sistemas verticales a diversas estructuras.

Número de usuarios 2.

Temperatura de funcionamiento: de -30 °C (-22 °F) a +60 °C (140 °F)



ESPECIFICACIÓN DE PIEZA:

Peso neto kg (lb)	Resistencia mínima a la rotura kN (lb)	Par de torsión -1 Nm (ft-lbf)
2,38 (5,2)	15 (3372)	30 (22)

ESPECIFICACIÓN DE COMPONENTES:

	Cant.	Componente	Material	Acabado
A	1	Placa final universal de anclaje	Acero inoxidable 316L	Bruñido satinado

FICHA TÉCNICA: AC330

Tensor con indicador de tensión - Horquilla/Argolla
(6100062)

N.º de pieza: AC330

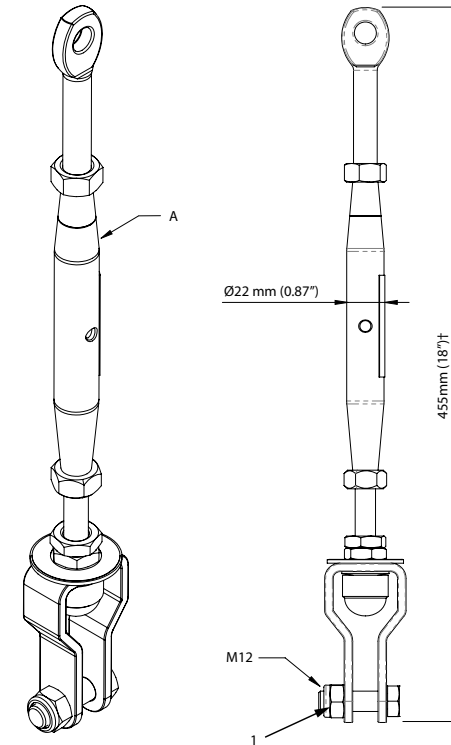


APLICACIÓN:

Se usa en combinación con anclajes inferiores en sistemas verticales para fijar la tensión del cable.

Tensión previa al funcionamiento: 0,8 kN (180 lbf)

Temperatura de funcionamiento: de -30 °C (-22 °F) a 60 °C (140 °F)



†	Máximo
---	--------

ESPECIFICACIÓN DE PIEZA:

Peso neto kg (lb)	Par de torsión -1 Nm (ft-lbf)
0,81 (1,8)	10 (7,4)

ESPECIFICACIÓN DE COMPONENTES:

	Cant.	Componente	Material	Acabado
A	1	Tensor con indicador de tensión - Horquilla/Argolla	Acero inoxidable 316	Electropulido

FICHA TÉCNICA: AC330/1

Tensor con indicador de tensión - Horquilla/Horquilla
(6100063)

N.º de pieza: AC330/1

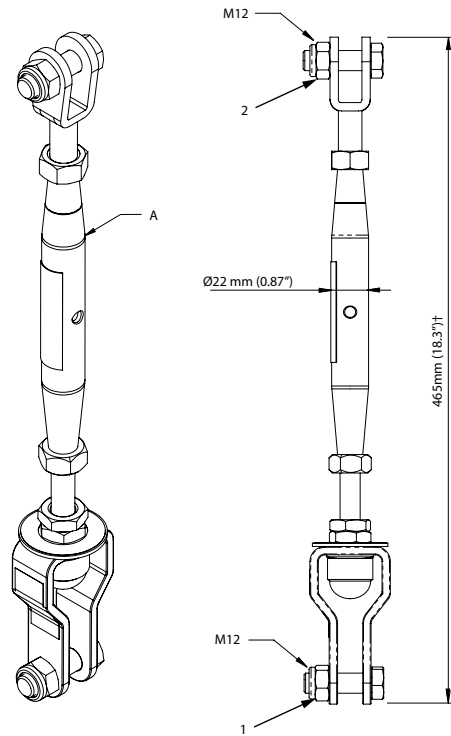


APLICACIÓN:

Se usa en combinación con anclajes inferiores en sistemas verticales para fijar la tensión del cable.

Tensión previa al funcionamiento: 0,8 kN (180 lbf)

Temperatura de funcionamiento: de -30 °C (-22 °F) a +60 °C (140 °F)



† Máximo

ESPECIFICACIÓN DE PIEZA:

Peso neto kg (lb)	Par de torsión -1 Nm (ft-lbf)	Par de torsión -2 Nm (ft-lbf)
0,84 (1,9)	10 (7,4)	10 (7,4)

ESPECIFICACIÓN DE COMPONENTES:

Cant.	Componente	Material	Acabado
A	1	Tensor con indicador de tensión - Horquilla/Horquilla	Acero inoxidable 316 Electropulido

FICHA TÉCNICA: 6180174

Soporte de extensión de escalera - galvanizado

N.º de pieza: 6180174



APLICACIÓN:

Para extender el sistema Cabloc hasta 1,3 m (51 pulgadas) por encima de una plataforma de acabado.

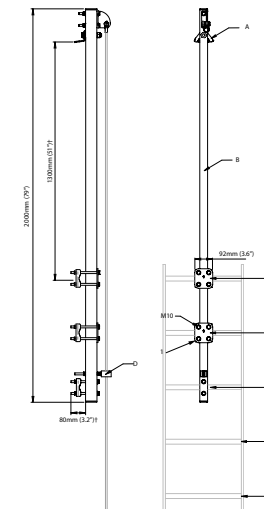
Número de usuarios: 2

La característica adicional (A) sirve como punto de anclaje simple.

Resistencia mínima de la estructura es 12 kN.
Conforme a EN 795:2012 Tipo A
N.º de usuarios máximo 1.

Compatibilidad: Rieles centrales de 200-310 mm (7,87-12,20 pulgadas). Se ajusta al riel cilíndrico de Ø12-Ø30 (0,47"-1,18") y a los rieles cuadrados de 20 mm-40 mm (0,79"-1,57").

Temperatura de funcionamiento: de -30 °C (-22 °F) a 60 °C (140 °F)



† Máximo

ESPECIFICACIÓN DE PIEZA:

Peso neto kg (lb)	Resistencia mínima a la rotura kN (lb)	Par de torsión -1 Nm (ft-lbf)
10,5 (23,1)	15 (3372)	30 (22)

ESPECIFICACIÓN DE COMPONENTES:

Cant.	Componente	Material	Acabado
A	1	Anclaje de punto único	Acero dúctil Galvanizado
B	1	Mástil rígido	Acero dúctil Galvanizado
C	1	Conjuntos de soporte	Acero dúctil Galvanizado
D	1	Guía de cable	Acero dúctil Galvanizado

FICHA TÉCNICA: 6180175

Soporte de extensión de escalera - acero inoxidable

N.º de pieza: 6180175

3M

DBI
SALA
Fall Protection

APLICACIÓN:

Para extender el sistema Cabloc hasta 1,3 m (51 pulgadas) por encima de una plataforma de acabado.

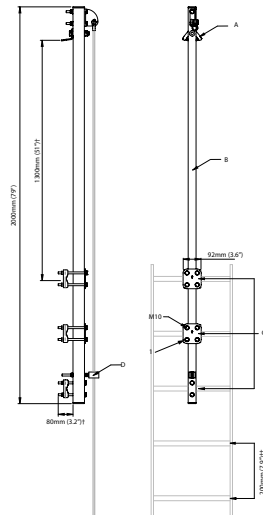
Número de usuarios: 2

La característica adicional (A) sirve como punto de anclaje simple.

Resistencia mínima de la estructura es 12 kN.
Máximo 1 usuario.
Conforme a EN 795:2012 Tipo A

Compatibilidad: Rieles centrales de 200-310 mm (7,87"-12,20 pulgadas). Se ajusta al riel cilíndrico de Ø12-Ø30 (0,47"-1,18") y a los rieles cuadrados de 20 mm-40 mm (0,79"-1,57").

Temperatura de funcionamiento: de -30 °C (-22 °F) a 60 °C (140 °F)



† Máximo

ESPECIFICACIÓN DE PIEZA:

Peso neto kg (lb)	Resistencia mínima a la rotura kN (lb)	Par de torsión -1 Nm (ft-lbf)
11,5 (25,4)	15 (3372)	30 (22)

ESPECIFICACIÓN DE COMPONENTES:

Cant.	Componente	Material	Acabado	
A	1	Anclaje de punto único	Acero inoxidable 304L	Natural
B	1	Mástil rígido	Acero inoxidable 304L	Natural
C	1	Conjuntos de soporte	Acero inoxidable 304L	Natural
D	1	Guía de cable	Acero inoxidable 304L	Natural

FICHA TÉCNICA: 6180200

Deslizador Cabloc con mosquetón chapado de zinc

N.º de pieza: 6180200

3M

DBI
SALA
Fall Protection

APLICACIÓN:

Se utiliza como un deslizador en sistemas verticales, permitiéndole al usuario moverse libremente hacia arriba o abajo en el sistema mientras se mantiene la sujeción. Incluye el elemento absorbedor de energía.

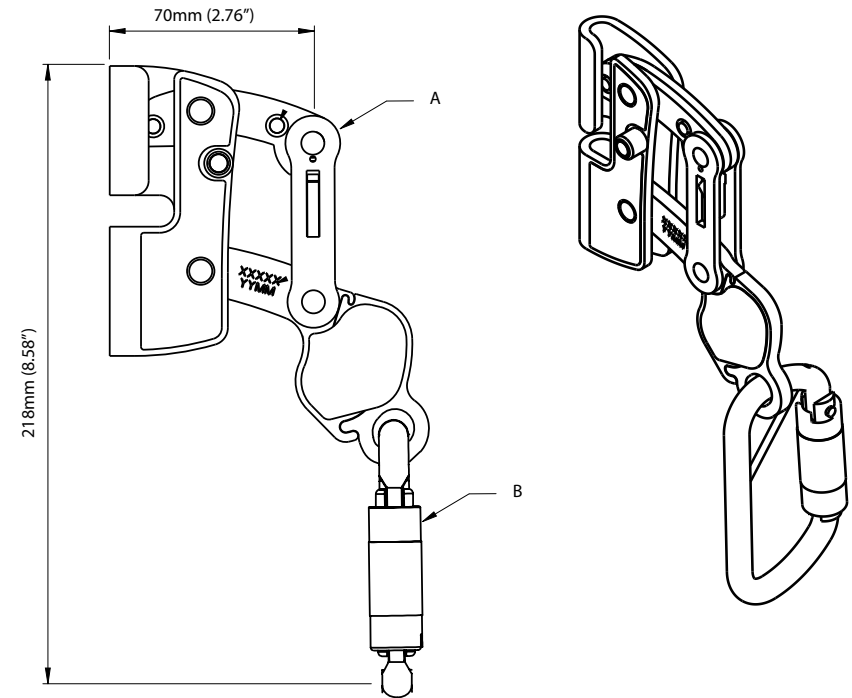
Use solamente con el mosquetón y el absorbedor de golpes suministrados.

Para uso en cable de acero inoxidable o galvanizado de 8 mm.

Número de usuarios 1. Peso del usuario 40-140 kg (88-310 lb).

Lea el manual de usuario antes de usar.

Temperatura de funcionamiento: de -30 °C (-22 °F) a 60 °C (140 °F)



ESPECIFICACIÓN DE PIEZA:

Peso neto kg (lb)	Resistencia mínima a la rotura kN (lb)	Longitud máxima de despliegue mm (pulgadas)	Fuerza de activación kN (lb)
0,72 (1,6)	15 (3372)	89 (3,5 pulgadas)	2 (450)

ESPECIFICACIÓN DE COMPONENTES:

Cant.	Componente	Material	Acabado	
A	1	Deslizador Cabloc	Acero inoxidable 304	Electropulido
B	1	Mosquetón	Acero	Chapado en zinc

FICHA TÉCNICA: 6180201

Deslizador Cabloc con mosquetón de acero inoxidable
N.º de pieza: 6180201

3M

DBI
SALA
Fall Protection

APLICACIÓN:

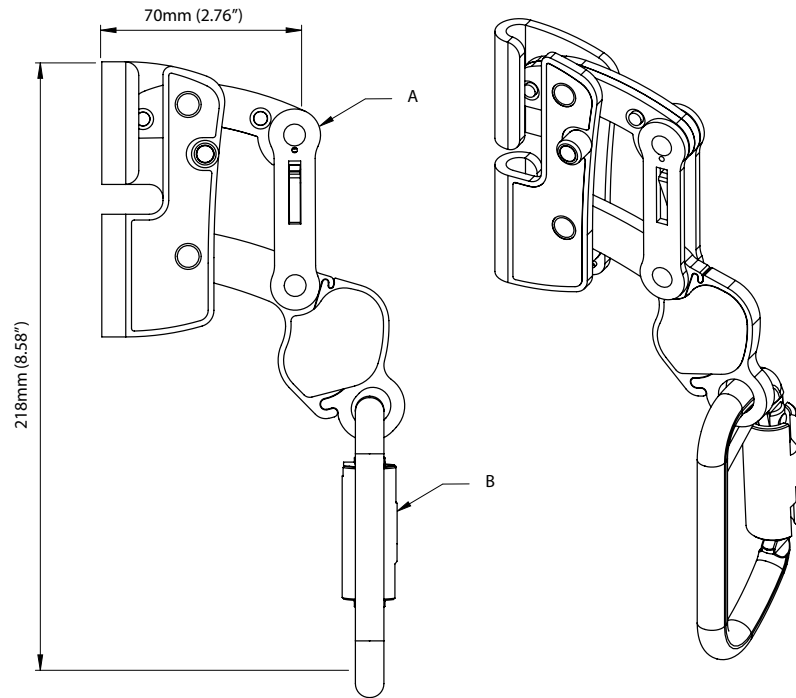
Se utiliza como un deslizador en sistemas verticales, permitiéndole al usuario moverse libremente hacia arriba o abajo en el sistema mientras se mantiene la sujeción. Incluye el elemento absorbedor de energía.

Use solamente con el mosquetón y el absorbedor de golpes suministrados.

Número de usuarios 1. Peso del usuario 40-140 kg (88-310 lb).

Lea el manual de usuario antes de usar.

Temperatura de funcionamiento: de -30 °C (-22 °F) a 60 °C (140 °F)



ESPECIFICACIÓN DE PIEZA:

Peso neto kg (lb)	Resistencia mínima a la rotura kN (lb)	Longitud máxima de despliegue mm (pulgadas)	Fuerza de activación kN (lb)
0,82 (1.8)	15 (3372)	89 (3,5 pulgadas)	2 (450)

ESPECIFICACIÓN DE COMPONENTES:

	Cant.	Componente	Material	Acabado
A	1	Deslizador Cabloc	Acero inoxidable 304	Electropulido
B	1	Mosquetón	Acero inoxidable 304	Electropulido

FICHA TÉCNICA: AC320

Guía de cable de acero inoxidable (6100312)
N.º de pieza: AC320

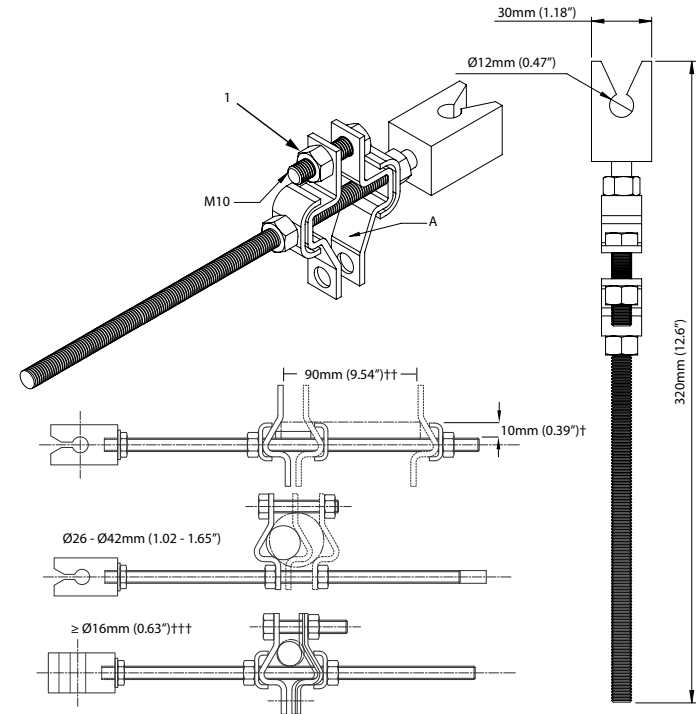
3M

DBI
SALA
Fall Protection

APLICACIÓN:

Se utiliza para guiar el cable en sistemas verticales.

Temperatura de funcionamiento: de -30 °C (-22 °F) a +60 °C (140 °F)



†	Grosor máximo
††	Anchura máxima
†††	Mínimo

ESPECIFICACIÓN DE PIEZA:

Peso neto kg (lb)	Par de torsión -1 Nm (ft·lbf)
0,44 (1)	15 (11)

ESPECIFICACIÓN DE COMPONENTES:

	Cant.	Componente	Material	Acabado
A	1	Guía de cable	Acero inoxidable 304	Electropulido

FICHA TÉCNICA: 6191002

Guía de instalación de Cabloc Pro

N.º de pieza: 6191002

3M

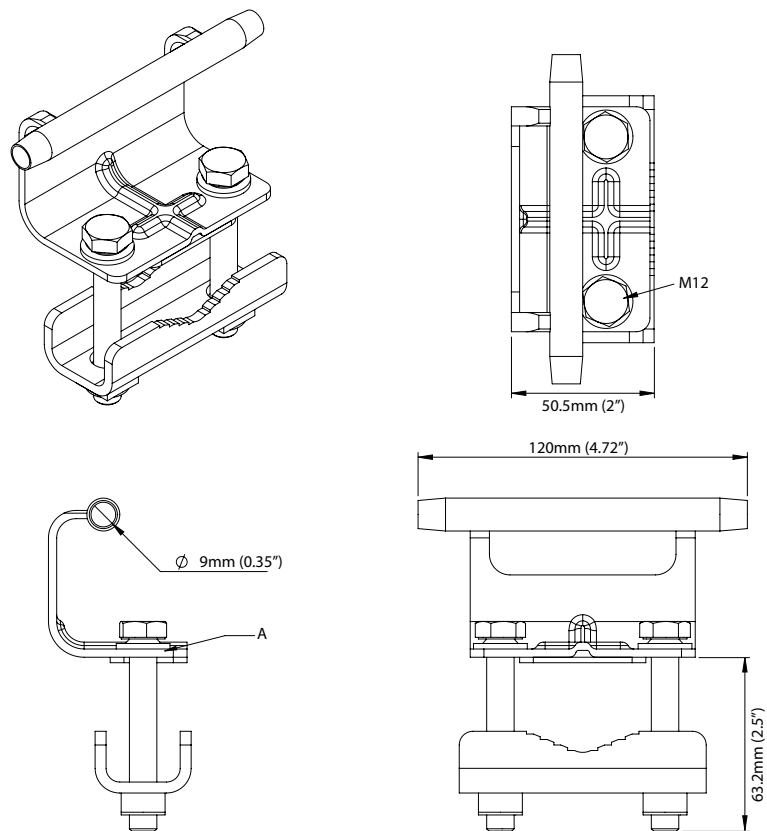
DBI
SALA
Fall Protection

APLICACIÓN:

La guía de cable está diseñada para fijar el cable a la escalera en un peldaño, a la vez que permite el paso fácil del mosquetón.

Forma y tamaño del peldaño: Redondo de Ø12 a Ø30 mm (de 0,47" a 1,18") / Cuadrado de 20 a 40 mm (de 0,79 "a 1,57").

Temperatura de funcionamiento: de -30 °C (-22 °F) a 60 °C (140 °F).



ESPECIFICACIÓN DE PIEZA:

Peso neto kg (lb)
0,5 (1,1)

ESPECIFICACIÓN DE COMPONENTES:

Cant.	Componente	Material	Acabado	
A	1	Guía de instalación de Cabloc Pro	Acero inoxidable 316 / Acero	Electropulido / Galvanizado

FICHA TÉCNICA: 6191019

Guía de instalación de Cabloc Pro SS

N.º de pieza: 6191019

3M

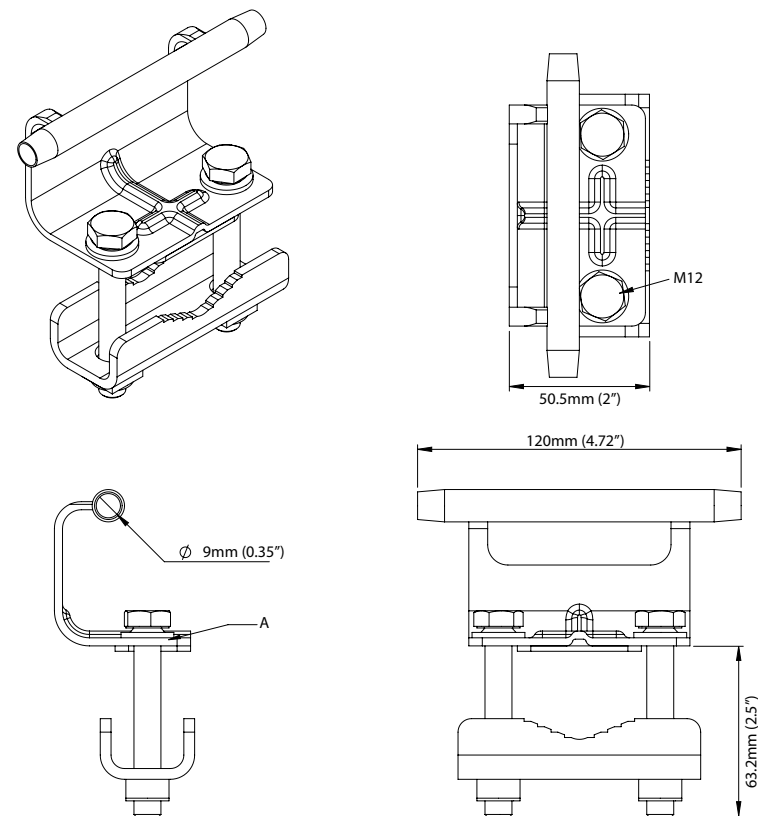
DBI
SALA
Fall Protection

APLICACIÓN:

La guía de cable está diseñada para fijar el cable a la escalera en un peldaño, a la vez que permite el paso fácil del mosquetón.

Forma y tamaño del peldaño: Redondo de Ø12 a Ø30 mm (de 0,47" a 1,18") / Cuadrado de 20 a 40 mm (de 0,79 "a 1,57").

Temperatura de funcionamiento: de 6-30 °C (-22 °F) a 0 °C (140 °F).



ESPECIFICACIÓN DE PIEZA:

Peso neto kg (lb)
0,5 (1,1)

ESPECIFICACIÓN DE COMPONENTES:

Cant.	Componente	Material	Acabado	
A	1	Guía de instalación de Cabloc Pro SS	Acero inoxidable 316 / 304	Electropulido / Natural

FICHA TÉCNICA: 6191032

Anclaje superior de acero inoxidable Cabloc

N.º de pieza: 6191032

3M

DBI
SALA
Fall Protection

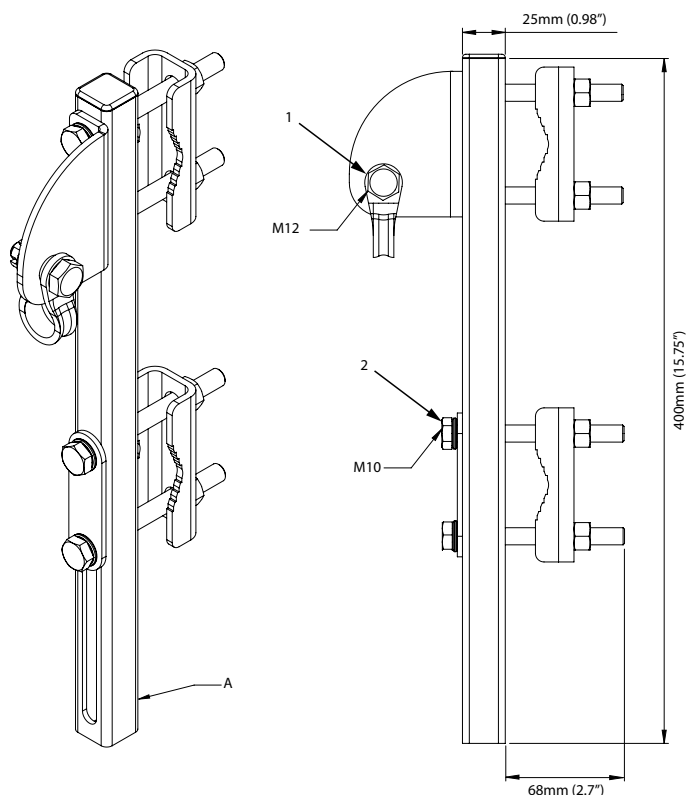
APLICACIÓN:

Se usa como un anclaje superior en el sistema vertical Cabloc para escaleras.

Número de usuarios: 2

Compatibilidad: Rieles centrales de 200-310 mm (7,87-12,20 pulgadas). Se ajusta al riel cilíndrico de Ø12-Ø30 (0,47"-1,18") y a los rieles cuadrados de 20 mm-40 mm (0,79"-1,57").

Temperatura de funcionamiento: de -30 °C (-22 °F) a +60 °C (140 °F)



ESPECIFICACIÓN DE PIEZA:

Peso neto kg (lb)	Resistencia mínima a la rotura kN (lb)	Par de torsión -1 Nm (ft-lbf)	Par de torsión -2 Nm (ft-lbf)
1,65 (3,6)	15 (3372)	10 (7,4)	30 (22)

ESPECIFICACIÓN DE COMPONENTES:

Cant.	Componente	Material	Acabado
A	1	Anclaje superior de acero inoxidable Cabloc	Acero inoxidable 304 Electropulido

FICHA TÉCNICA: 6191033

Anclaje inferior de acero inoxidable Cabloc

N.º de pieza: 6191033

3M

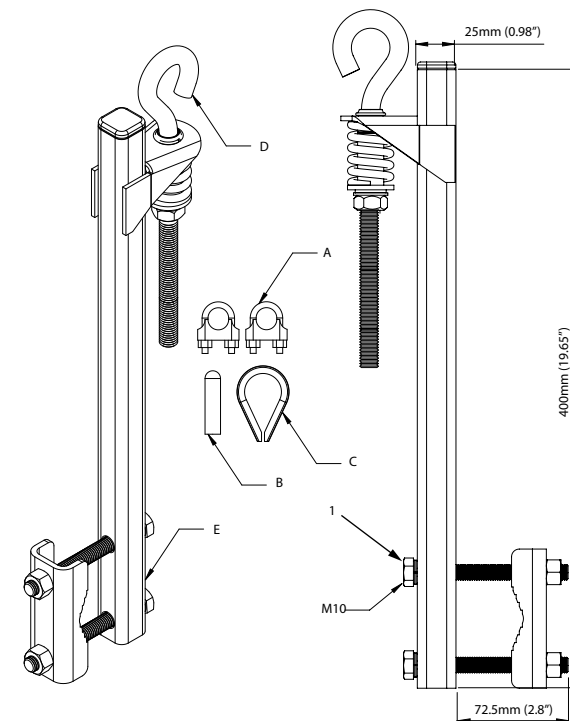
DBI
SALA
Fall Protection

APLICACIÓN:

Se usa en la parte inferior de los sistemas Cabloc para fijar la tensión.

El cable de acero inoxidable de 6 × 19 y 7 × 19 se vende por separado.

Temperatura de funcionamiento: de -30 °C (-22 °F) a 60 °C (140 °F)



ESPECIFICACIÓN DE PIEZA:

Peso neto kg (lb)	Par de torsión -1 Nm (ft-lbf)
1,7 (3,7)	30 (22)

ESPECIFICACIÓN DE COMPONENTES:

Cant.	Componente	Material	Acabado
A	2	Abrazadera de cable	Acero inoxidable Electropulido
B	1	Cubierta del extremo del cable	Acero inoxidable Electropulido
C	1	Guardacable	Acero inoxidable Electropulido
D	1	Anilla de acoplamiento	Acero inoxidable Electropulido
E	1	Anclaje inferior	Acero inoxidable Electropulido

FICHA TÉCNICA: 6191035

Anclaje superior de acero galvanizado Cabloc

N.º de pieza: 6191035

3M

DBI
SALA
Fall Protection

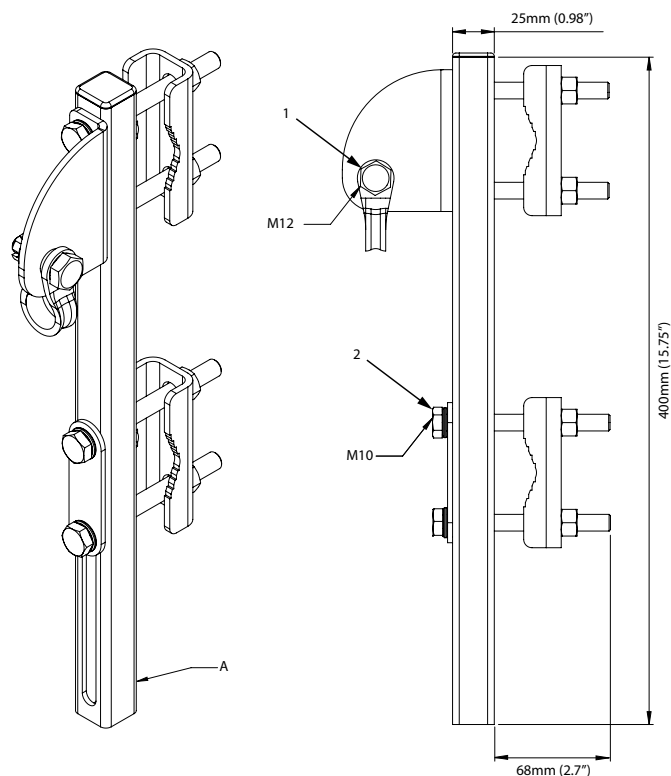
APLICACIÓN:

Se usa como un anclaje superior en el sistema vertical Cabloc para escaleras.

Número de usuarios: 2

Compatibilidad: Rieles centrales de 200-310 mm (7,87-12,20 pulgadas). Se ajusta al riel cilíndrico de Ø12-Ø30 (0,47"-1,18") y a los rieles cuadrados de 20 mm-40 mm (0,79"-1,57").

Temperatura de funcionamiento: de -30 °C (-22 °F) a +60 °C (140 °F)



ESPECIFICACIÓN DE PIEZA:

Peso neto kg (lb)	Resistencia mínima a la rotura kN (lb)	Par de torsión -1 Nm (ft-lbf)	Par de torsión -2 Nm (ft-lbf)
1,65 (3,6)	15 (3372)	10 (7,4)	30 (22)

ESPECIFICACIÓN DE COMPONENTES:

Cant.	Componente	Material	Acabado
A	1	Anclaje superior de acero galvanizado Cabloc	Galvanizado

FICHA TÉCNICA: 6191036

Anclaje inferior de acero galvanizado Cabloc

N.º de pieza: 6191036

3M

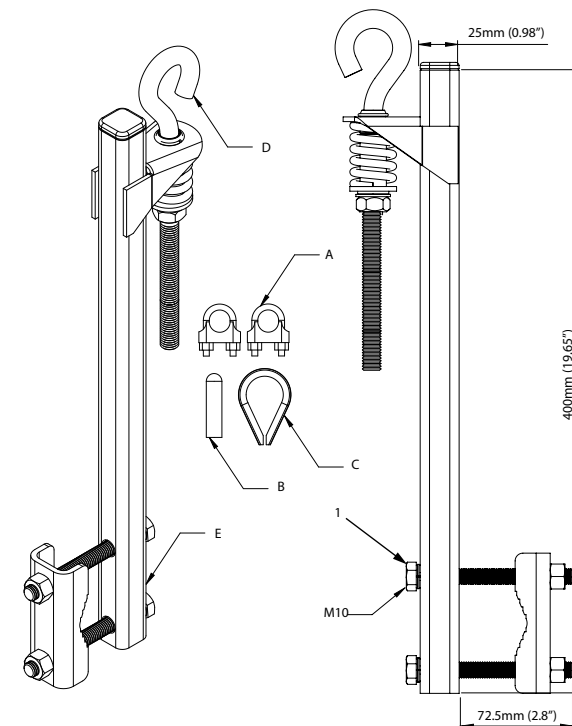
DBI
SALA
Fall Protection

APLICACIÓN:

Se usa en la parte inferior de los sistemas Cabloc para fijar la tensión.

El cable de acero inoxidable de 6 × 19 y 7 × 19 se vende por separado.

Temperatura de funcionamiento: de -30 °C (-22 °F) a 60 °C (140 °F)



ESPECIFICACIÓN DE PIEZA:

Peso neto kg (lb)	Par de torsión -1 Nm (ft-lbf)
1,7 (3,7)	30 (22)

ESPECIFICACIÓN DE COMPONENTES:

Cant.	Componente	Material	Acabado
A	2	Abrazadera de cable	Galvanizado
B	1	Cubierta del extremo del cable	Galvanizado
C	1	Guardacable	Galvanizado
D	1	Anilla de acoplamiento	Galvanizado
E	1	Anclaje inferior	Galvanizado

FICHA TÉCNICA: 6191038

Anclaje de expansión hexagonal inferior Cabloc

N.º de pieza: 6191038

3M

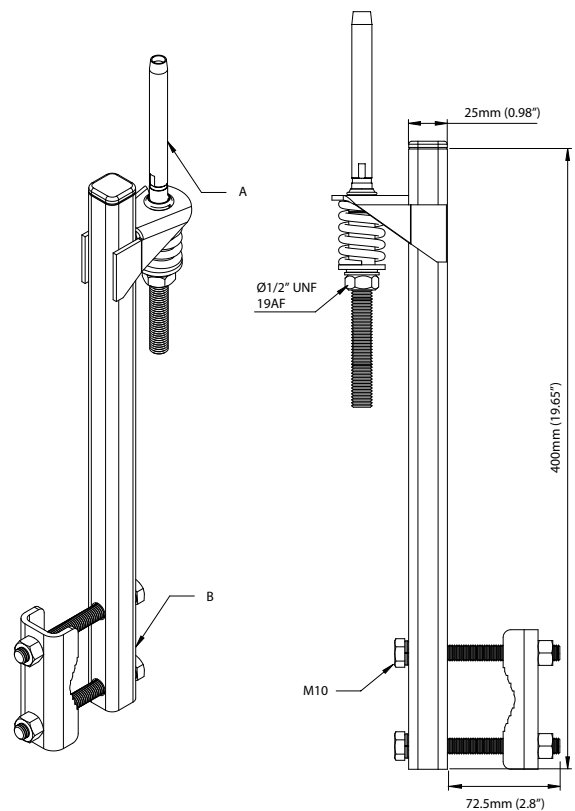
DBI
SALA
Fall Protection

APLICACIÓN:

Se usa en la parte inferior de los sistemas Cabloc para fijar la tensión.

El cable de acero inoxidable de 1 × 19 se vende por separado.

Temperatura de funcionamiento: de -30 °C (-22 °F) a 60 °C (140 °F).



ESPECIFICACIÓN DE PIEZA:

Peso neto kg (lb)
1,5 (3,3)

ESPECIFICACIÓN DE COMPONENTES:

	Cant.	Componente	Material	Acabado
A	1	Acople	Acero inoxidable 316	Electropulido
B	1	Anclaje inferior	Acero inoxidable 304	Mecanizado

FICHA TÉCNICA: 6191062

Anclaje inferior de extensión hexagonal galvanizada Cabloc

N.º de pieza: 6191062

3M

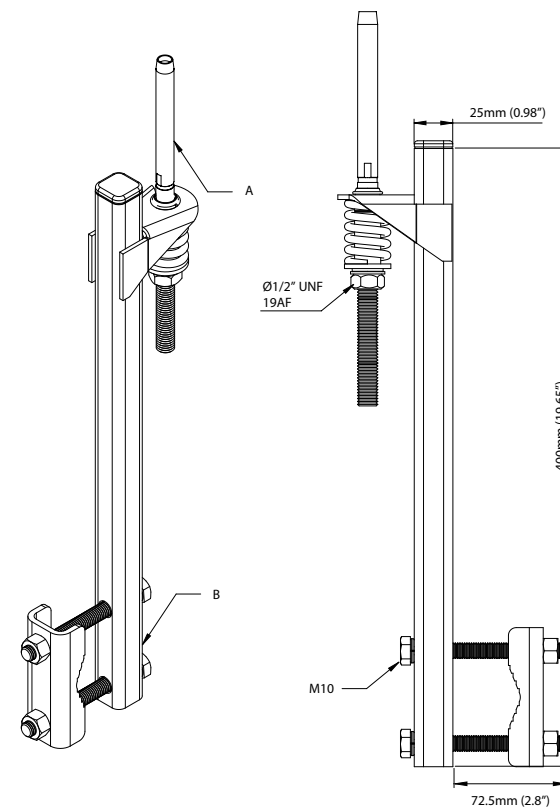
DBI
SALA
Fall Protection

APLICACIÓN:

Se usa en la parte inferior de los sistemas Cabloc para fijar la tensión.

El cable de acero inoxidable de 1 × 19 se vende por separado.

Temperatura de funcionamiento: de -30 °C (-22 °F) a 60 °C (140 °F).



ESPECIFICACIÓN DE PIEZA:

Peso neto kg (lb)
1,6 (3,5)

ESPECIFICACIÓN DE COMPONENTES:

	Cant.	Componente	Material	Acabado
A	1	Acople	Acero inoxidable 316	Electropulido
B	1	Anclaje inferior	Acero	Galvanizado

FICHA TÉCNICA: 6199998

Cabloc Pro

N.º de pieza: 6199998

3M

DBI
SALA
Fall Protection

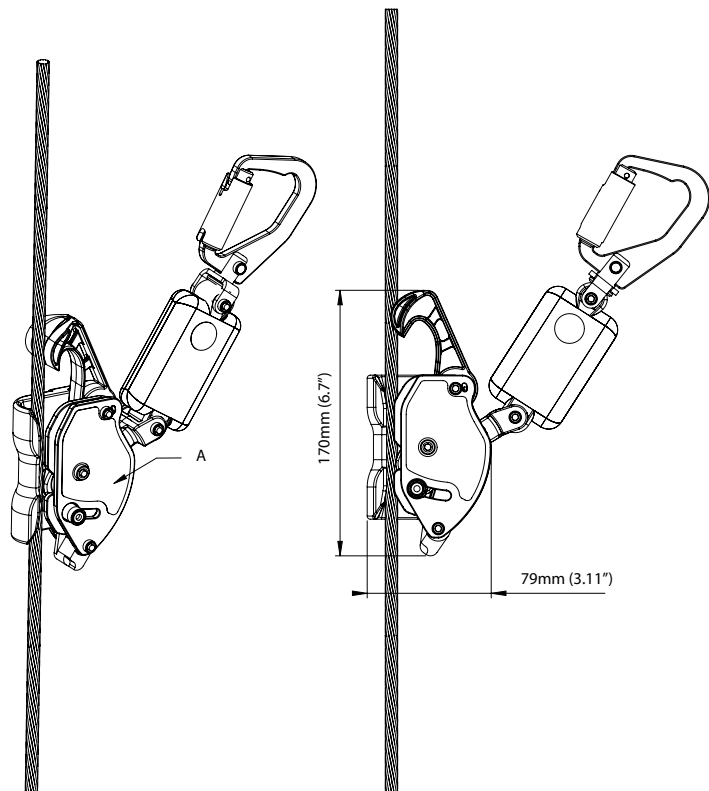
APLICACIÓN:

Se utiliza como mosquetón en aplicaciones verticales para permitir que el usuario esté constantemente conectado al sistema.

Nota: Cable no incluido. Use solo con cable de 1 x 19 de 8 mm.

Número de usuarios 1. Peso del usuario 50–150 kg (110–330 lbs).

Temperatura de funcionamiento: de -30 °C (-22 °F) a 60 °C (140 °F).



ESPECIFICACIÓN DE PIEZA:

Peso neto kg (lb)	Resistencia mínima a la rotura kN (lb)	Longitud máxima de despliegue mm (in)	Fuerza de activación kN
0,99 (2,2)	15 (3372)	390 (15,3")	2 (450)

ESPECIFICACIÓN DE COMPONENTES:

Cant.	Componente	Material	Acabado
A	1	Cabloc Pro	Nylon / acero inoxidable fundido / poliéster 1900 dN
			Electropulido / Natural

FICHA TÉCNICA: 7234011

Acople hexagonal basculante

N.º de pieza: 7234011

3M

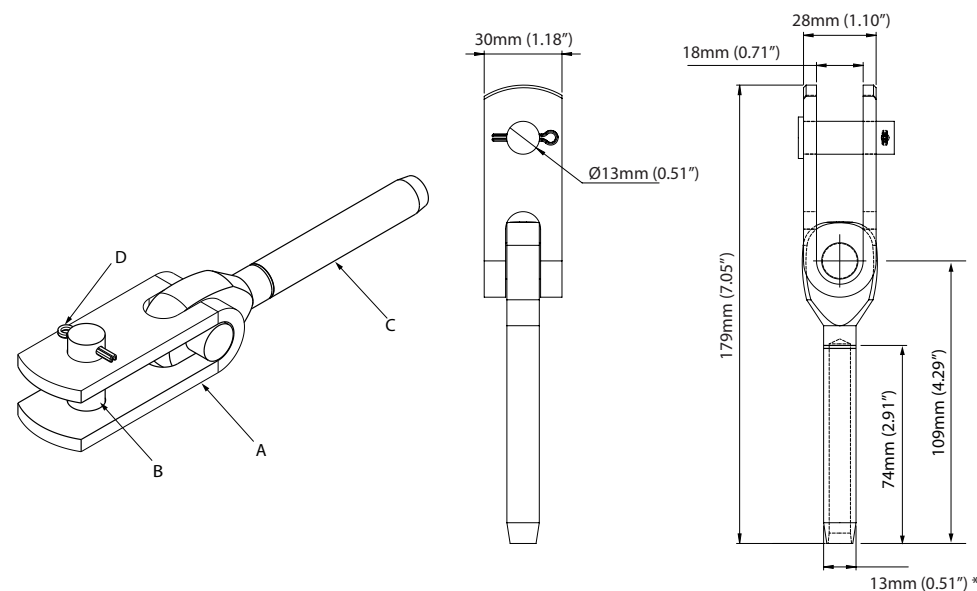
DBI
SALA
Fall Protection

APLICACIÓN:

Sirve para cerrar el cable en un extremo del sistema. Solo para uso con cables 8 mm 7x7 o 1x19.

Para más información sobre el montaje y la instalación, consulte las instrucciones de instalación.

Temperatura de funcionamiento: de -50 °C (-58 °F) a 120 °C (248 °F).



ESPECIFICACIÓN DE PIEZA:

Peso neto kg (lb)	Resistencia de ruptura mínima kN
0,33 (0,7)	38 (8550)

ESPECIFICACIÓN DE COMPONENTES:

Cant.	Componente	Material	Acabado
A	1	Argolla	Acero inoxidable 316
B	1	Horquilla	Acero inoxidable 316
C	1	Terminal de acople	Acero inoxidable 316
D	1	Clavija partida	Acero inoxidable 316
*		Antes del acople	

FICHA TÉCNICA: 7241072

Cable de acero inoxidable 1 x 19 de 8 mm conforme a M

N.º de pieza: 7241072

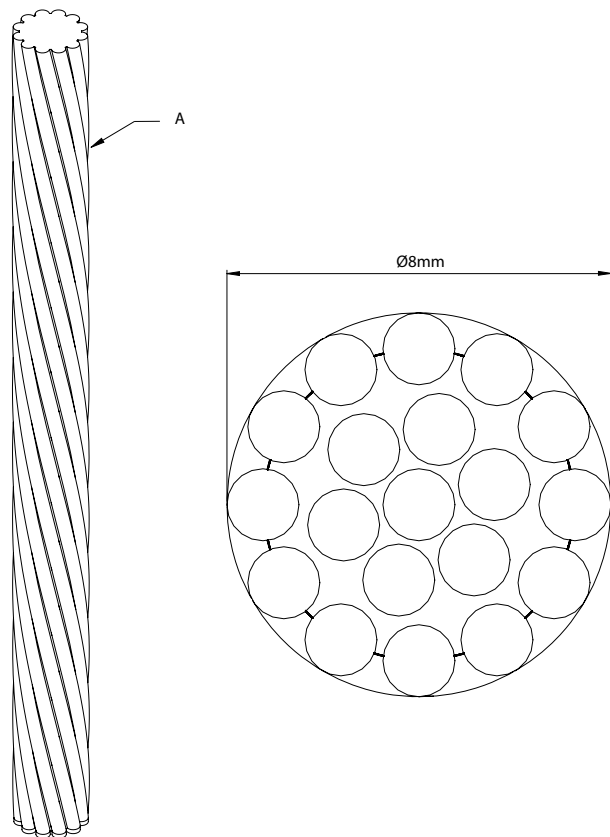
3M

DBI
SALA
Fall Protection

APLICACIÓN:

Cable de acero inoxidable 1 x 19 de 8 mm para uso en sistemas verticales y Uni-8 Overhead. Para uso con el acople hexagonal a presión, basculante o tensor solamente.

Temperatura de funcionamiento: de -30 °C (-22 °F) a 60 °C (140 °F).



ESPECIFICACIÓN DE PIEZA:

Peso neto kg/m (lb/ft)	Resistencia mínima a la rotura kN (lb)
0,32 (0,7)	45,5 (10229)

ESPECIFICACIÓN DE COMPONENTES:

Cant.	Componente	Material	Acabado
A 1	Cable de acero inoxidable 1 x 19 de 8 mm	Acero inoxidable 316	Natural

FICHA TÉCNICA: AC300SXX

Cable de acero inoxidable de 8 mm 7 x 19 de longitud

N.º de pieza: AC300SXX

3M

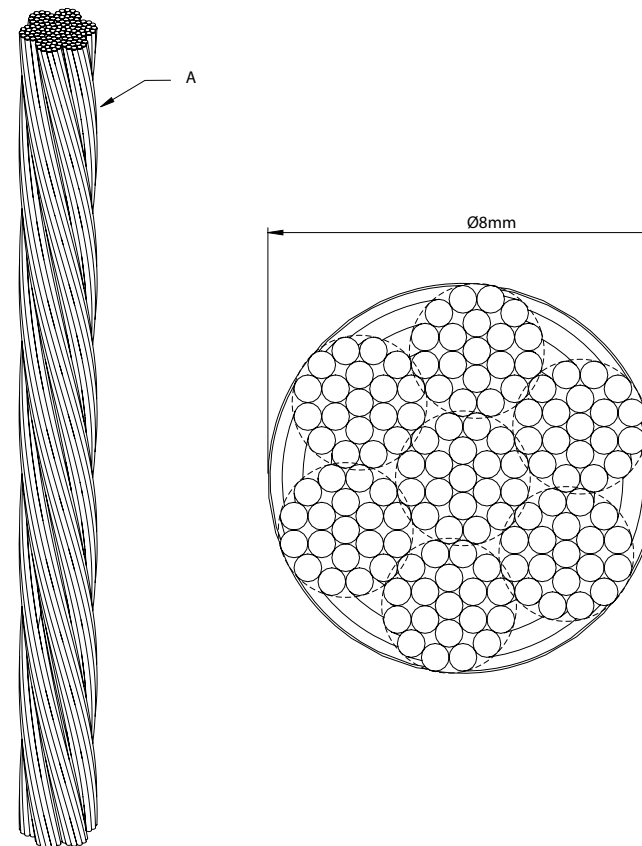
DBI
SALA
Fall Protection

APLICACIÓN:

El cable de acero inoxidable de 8 mm 7 x 19 se usa como la base de sistemas de escalada verticales para permitir las fijaciones continuadas.

Suministrado con un lazo y engarzado al extremo.

Temperatura de funcionamiento: de -30 °C (-22 °F) a 60 °C (140 °F)



ESPECIFICACIÓN DE PIEZA:

Peso neto kg (lb)	Resistencia mínima a la rotura kN (lb)
0,24 (0,5)	36,5 (82016)

ESPECIFICACIÓN DE COMPONENTES:

Cant.	Componente	Material	Acabado
A 1	Cable de acero inoxidable de 8 mm 7 x 19 de longitud	Acero inoxidable 316	Natural

FICHA TÉCNICA: AC300GXX

Cable de acero galvanizado de 8 mm 6 × 19 de longitud
N.º de pieza: AC300GXX

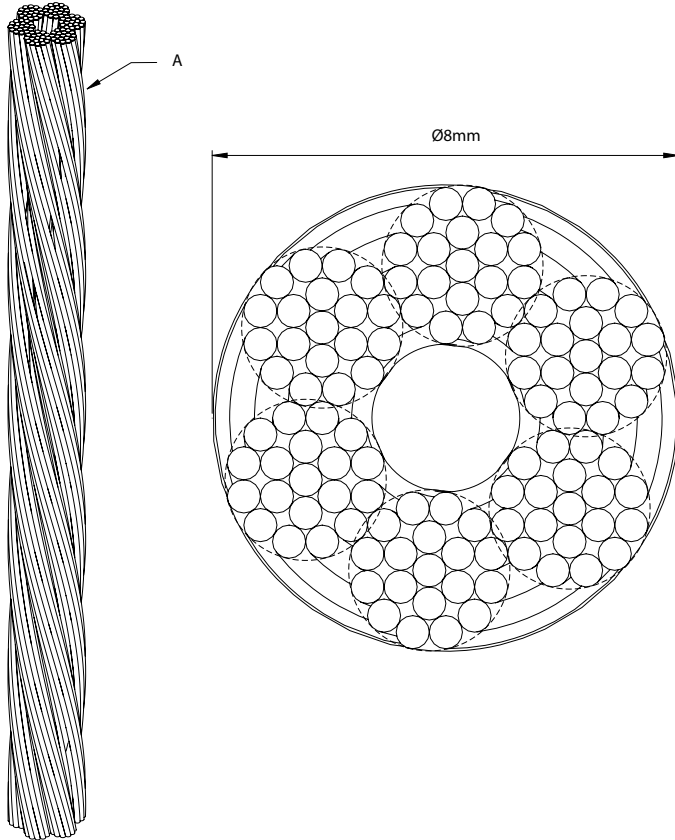


APLICACIÓN:

Cable de acero galvanizado de 8 mm 6 × 19 de longitud para uso en sistemas verticales Cabloc.

Suministrado con un lazo y engarzado al extremo.

Temperatura de funcionamiento: de -30 °C (-22 °F) a 60 °C (140 °F)



ESPECIFICACIÓN DE PIEZA:

Peso neto kg (lb)	Resistencia mínima a la rotura kN (lb)
0,24 (0,5)	34,8 (7820)

ESPECIFICACIÓN DE COMPONENTES:

Cant.	Componente	Material	Acabado
A 1	Cable de acero galvanizado de 8 mm 6 × 19 de longitud	Acero	Galvanizado

FICHA TÉCNICA: 6191088

Kit de Europa occidental de etiquetas del sistema
N.º de pieza: 6191088

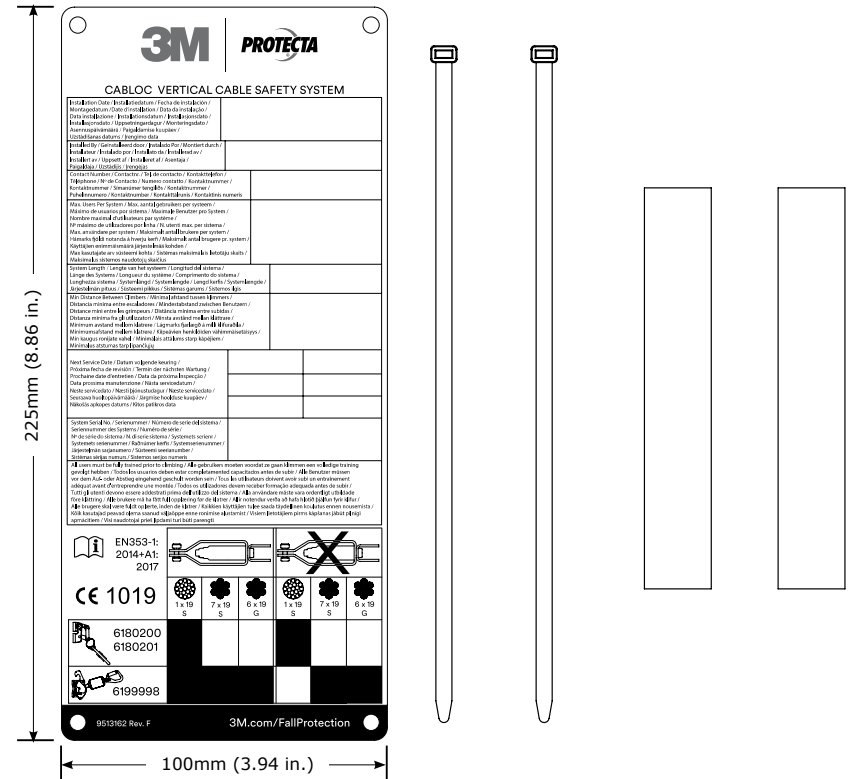


APLICACIÓN:

Para su uso en todos los sistemas Cabloc (idiomas: inglés, español, holandés, alemán, francés, portugués, italiano y sueco).

Debe fijarse en una ubicación visible cerca de donde inicia el sistema. El instalador la rellena con la información más importante para el usuario.

Nota: Bridas y cinta Scapa incluidas, tal como se muestra.



ESPECIFICACIÓN DE COMPONENTES:

Cant.	Componente	Material	Acabado
A 1	Kit de Europa occidental de etiquetas del sistema	Aluminio	Creada a temperatura baja, serigrafada y anodizada

FICHA TÉCNICA: 6191104

Kit de Europa central y oriental de etiquetas del sistema
N.º de pieza: 6191104

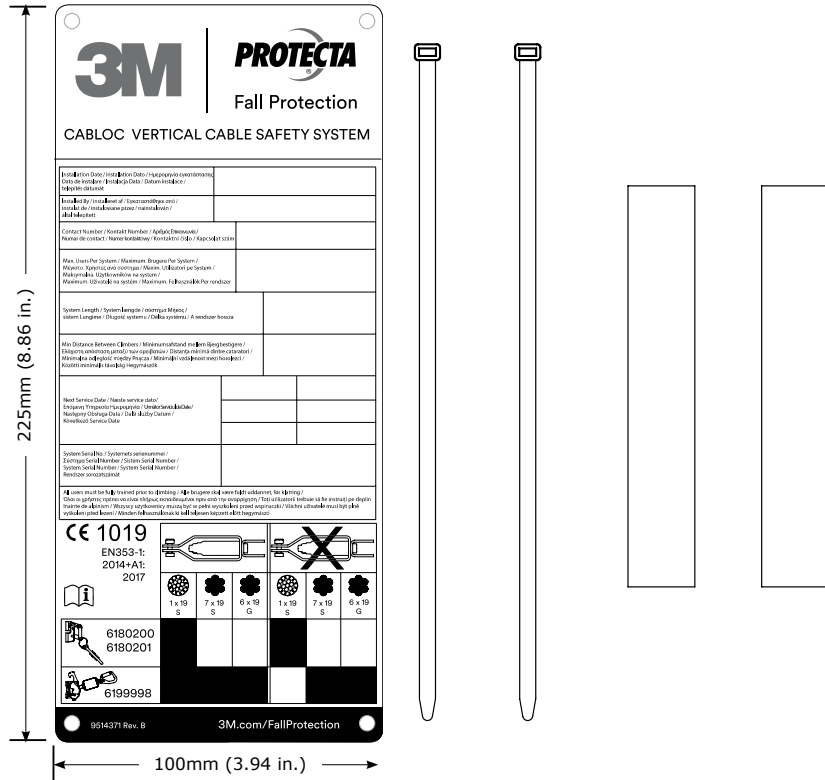


APLICACIÓN:

Para uso en todos los sistemas Cabloc (idiomas: inglés, danés, griego, rumano, polaco, checo y húngaro).

Debe fijarse en una ubicación visible cerca de donde inicia el sistema. El instalador la rellena con la información más importante para el usuario.

Nota: Bridas y cinta Scapa incluidas, tal como se muestra.



ESPECIFICACIÓN DE COMPONENTES:

	Cant.	Componente	Material	Acabado
A	1	Kit de Europa central y oriental de etiquetas del sistema	Aluminio	Creada a temperatura baja, serigrafada y anodizada

FICHA TÉCNICA: 6191105

Kit turco y árabe de etiquetas del sistema
N.º de pieza: 6191105

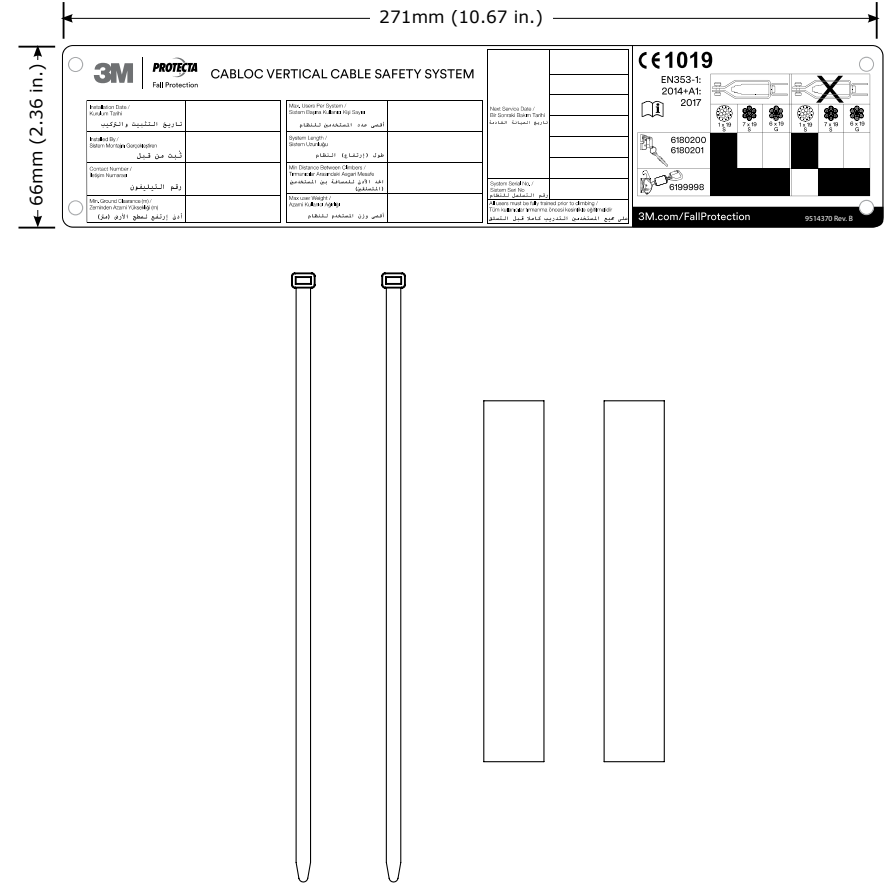


APLICACIÓN:

Para uso en todos los sistemas Cabloc (idiomas: inglés, turco y árabe).

Debe fijarse en una ubicación visible cerca de donde inicia el sistema. El instalador la rellena con la información más importante para el usuario.

Nota: Bridas y cinta Scapa incluidas, tal como se muestra.



ESPECIFICACIÓN DE COMPONENTES:

	Cant.	Componente	Material	Acabado
A	1	Kit turco y árabe de etiquetas del sistema	Aluminio	Creada a temperatura baja, serigrafada y anodizada

FICHA TÉCNICA: AJ502

Eslabón oval rápido de 8 mm

N.º de pieza: AJ502 (9508020)

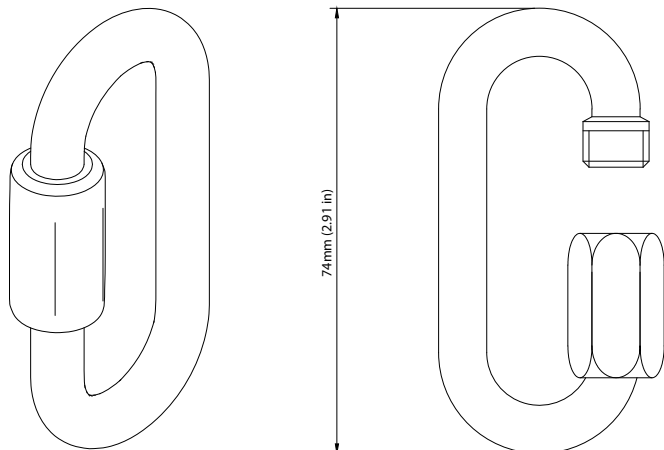
3M

DBI
SALA
Fall Protection

APLICACIÓN:

Se utiliza para conectar componentes en sistemas verticales.

Temperatura de funcionamiento: de -30 °C (-22 °F) a 60 °C (140 °F).



ESPECIFICACIÓN DE PIEZA:

Peso neto kg (lb)	Resistencia mínima a la rotura kN (lb)
0,08 (0,17)	25 kN

ESPECIFICACIÓN DE COMPONENTES:

	Cant.	Componente	Material	Acabado
A	1	Eslabón oval rápido de 8 mm	Acero Inoxidable 316L	Pulido



Delegación Norte

Pol. Ind. La General, pab. 12A
48510 Trapagaran (Bizkaia)

Tel. 94 472 31 13
Email: bilbao@garsansianor.com

Delegación Centro

Luis I, nº 72 (Pol. Ind. Vallecas)
28031 Madrid

Tel. 91 777 86 57
Email: madrid@garsansianor.com